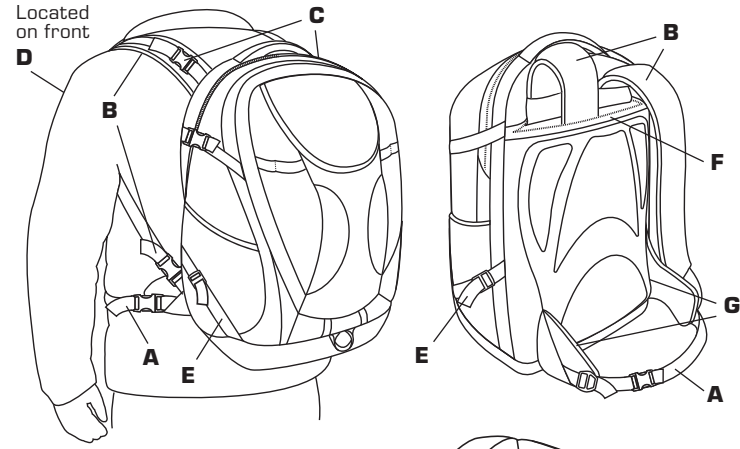


KEY:

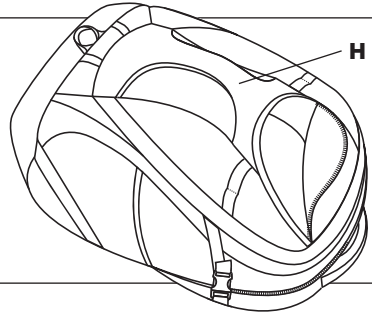
- A** Hip belt **D** Sternum strap **G** Waist strap pockets
- B** Shoulder straps **E** Leveling straps **H** Carrier handle
- C** Load lifter straps **F** Back pad pocket



As a Pack

First loosen hip belt (A), shoulder straps (B) and load lifter straps (C). Place pack on back and position so the hip belt (A) sits right below the hipbone. Buckle the hip belt, making sure that it is centered, and then grab both sides of the hip belt straps and cinch until comfortable. Now, pull down on the excess shoulder straps (B) until the pack fits snug to your body. Next, buckle the sternum strap (D) and lightly cinch. The sternum strap can be adjusted by sliding the attachment arms up or down. The sternum strap should rest about 5" below the collarbone. Finally, clip the load lifter buckles (C) and then pull forward on the excess load lifter straps for a snug fit. Remove the pack and place your dog in the dog pocket. If you are worried about your dog jumping out, you can also secure him in the pack using the internal tether that is located at the bottom of the dog pocket. Once the dog is inside the pack you can adjust as needed for comfort. Please note that the G-Train K9 Pack is a soft- and not hard-sided pack. It will not maintain its shape perfectly once your dog is secured inside. As the dog moves, so too will the pack. The leveling straps (E) can be tightened or loosened to help stabilize the load by leveling the bottom of the pack and raising its center of gravity.

Carrier mode with straps stowed away

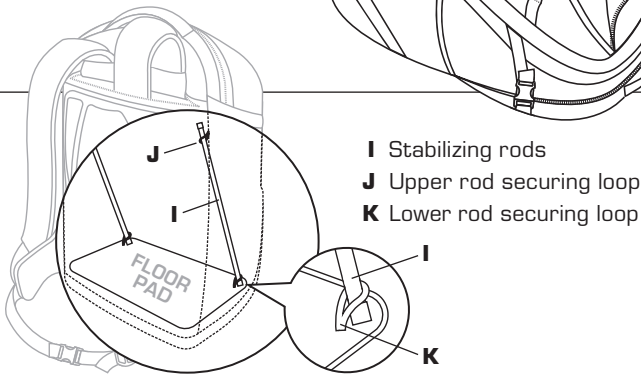


As a Carrier

When you want to use the pack as a carrier, simply unhook the load lifter buckles (C) and the shoulder strap buckles (B) at the bottom. Unzip the back pad zipper (F) and stow the straps. The waist straps can also be stowed by tucking into the waist strap pockets (G) at the bottom of the back pad on either side of the waist straps. Place the dog in the same dog pocket as when using it as a pack and carry using the carrier handle (H) on the front of the pack.

Optional - Stabilizing Rods

Locate the two stabilizing rods (I) inside the pack. Locate the upper and lower rod securing loops inside the main compartment (J & K). Feed one end of the rod up through the top loop and the other end through the lower loop located on the removable floor pad. Repeat on other side.



Cleaning Instructions

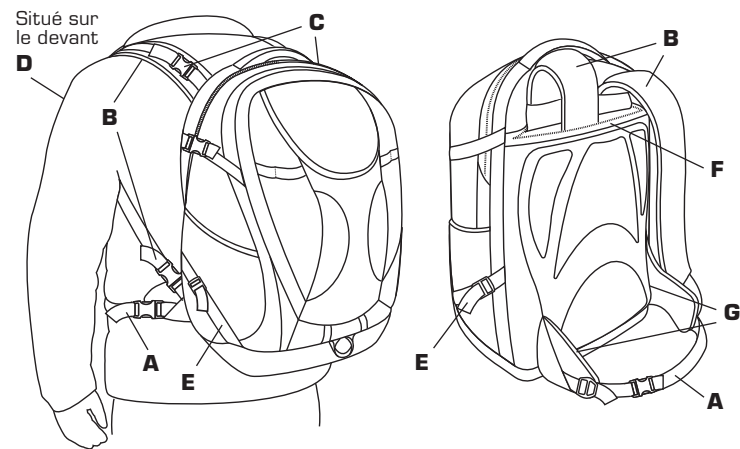
Our product cleaning instructions will help ensure that your gear has a long, exciting life. Washing by hand and hang air-drying is the best way to care for your Kurgo products.



FR - G TRAIN K9 PACK | INSTRUCTIONS D'AJUSTEMENT ET D'UTILISATION

LÉGENDE:

- A** Ceinture aux hanches **D** Sangle au sternum **G** Pochettes de la sangle de taille
- B** Sangles aux épaules **E** Sangle de mise à niveau **H** Poignée de transport
- C** Sangles pour soulever une charge **F** Pochette du coussinet lombaire



Pour transporter le chien sur le dos

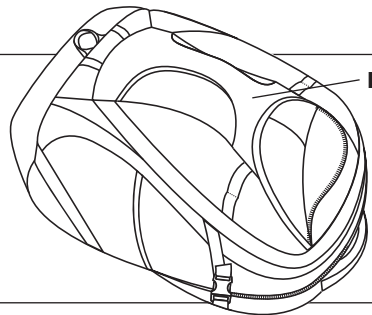
En premier lieu, desserrer la ceinture aux hanches (A), les sangles aux épaules (B) et les sangles pour soulever une charge (C). Positionner le sac sur le dos afin que la ceinture aux hanches (A) tombe juste sous l'os de la hanche. Boucler et centrer la ceinture aux hanches et prendre les deux côtés des sangles de la ceinture aux hanches et les serrer confortablement. Maintenant, tirer vers le bas sur l'excès de sangles aux épaules (B) jusqu'à ce que le sac soit ajusté confortablement contre le corps. Ensuite, boucler la sangle au sternum (D) et la serrer légèrement. La sangle au sternum peut être ajustée en faisant glisser les bras de fixation vers le haut ou le bas. La sangle au sternum devrait être à 5 pouces (12,5 cm) sous la clavicle. Enfin, boucler les attaches des sangles pour soulever la charge (C) et tirer vers l'avant l'excès des sangles pour soulever la charge afin d'obtenir un bon ajustement.

Retirer le sac et déposer le chien à l'intérieur, dans la pochette pour chien. Afin d'éviter que le chien saute pour en sortir, il peut être attaché au sac avec la laisse intérieure située dans le fond de la pochette pour chien.

Une fois le chien à l'intérieur du sac, ce dernier peut être ajusté au besoin, selon le confort. Il est à noter que les côtés du sac G-Train K9 sont souples et non rigides. Le sac ne gardera pas parfaitement sa forme une fois que le chien est à l'intérieur. Quand le chien bouge, le sac en fait autant.

Les sangles de mise à niveau (E) peuvent être resserrées ou desserrées pour stabiliser la charge en mettant à niveau le fond du sac et en soulevant son centre de gravité.

Montré comme un transporteur avec des sangles cachées



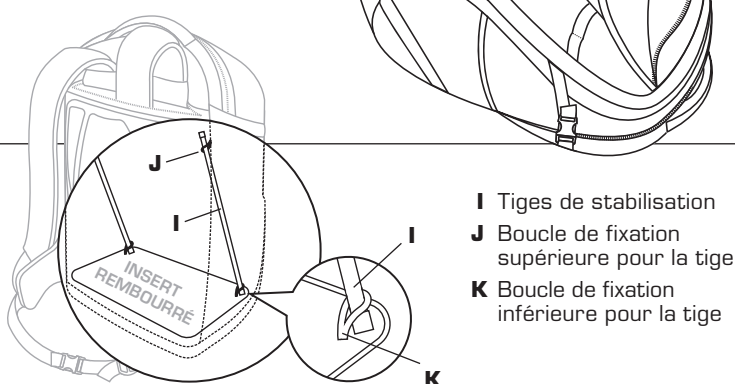
Comme sac de transport

Afin d'utiliser le sac comme sac de transport, il suffit de détacher les boucles des sangles pour soulever la charge (C) et les boucles des sangles aux épaules (B) dans le bas. Ouvrir la fermeture éclair du coussinet lombaire (F) et ranger les sangles. Les sangles à la ceinture peuvent aussi être rangées en les glissant dans les pochettes de la ceinture à la taille (G) dans le bas du coussinet lombaire de chaque côté des sangles de ceinture.

Placer le chien dans la même pochette utilisée lorsqu'il sert de sac pour transporter le chien sur le dos et le transporter par la poignée (H) sur le devant du sac.

Facultatif - Tiges de stabilisation

Repérez les deux tiges de stabilisation (I) à l'intérieur de l'emballage. Repérez les boucles de fixation supérieure et inférieure pour la tige à l'intérieur du compartiment principal (J et K). Faites passer une extrémité de la tige dans la boucle supérieure et l'autre extrémité dans la boucle inférieure située sur le coussin amovible du fond. Répétez de l'autre côté.

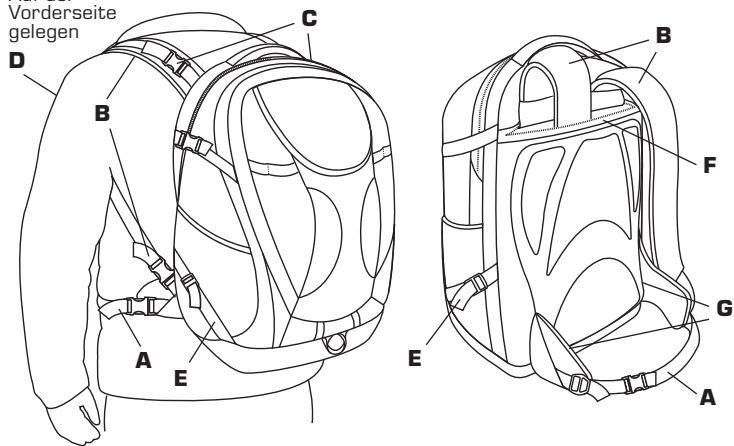


DE - G TRAIN K9 PACK | EINSTELLUNGS- UND ANWENDUNGSANLEITUNG

LEGENDE:

- A** Hüftriemen **D** Brustgurt **G** Taillengurttaschen
B Schulterriemen **E** Anpassungsriemen **H** Tragegriff
C Lasthebegurte **F** Rückenpolstertasche

Auf der Vorderseite gelegen



Als Rucksack

Lösen Sie zuerst die Hüft- (A), Schulter- (B) und Lasthebegurte (C)

Positionieren Sie den Rucksack auf dem Rücken, sodass der Hüftgurt (A) direkt unterhalb des Hüftbeins sitzt.

Lassen Sie den Hüftriemen einrasten, indem Sie sicherstellen, dass er sich in der Mitte befindet und greifen Sie dann beide Seiten der Hüftgurtbänder und ziehen Sie sie fest, bis sie bequem sitzen

Ziehen Sie nun die überstehenden Schulterriemen (B) nach unten bis der Rucksack behaglich und fest an Ihrem Körper sitzt.

Als Nächstes, lassen Sie den Brustgurt (D) einrasten und ziehen Sie ihn leicht fest. Der Brustgurt kann eingestellt werden, indem Sie die Befestigungsclips nach unten oder oben schieben. Der Brustgurt sollte ca. 13 cm unterhalb des Schlüsselbeins sitzen.

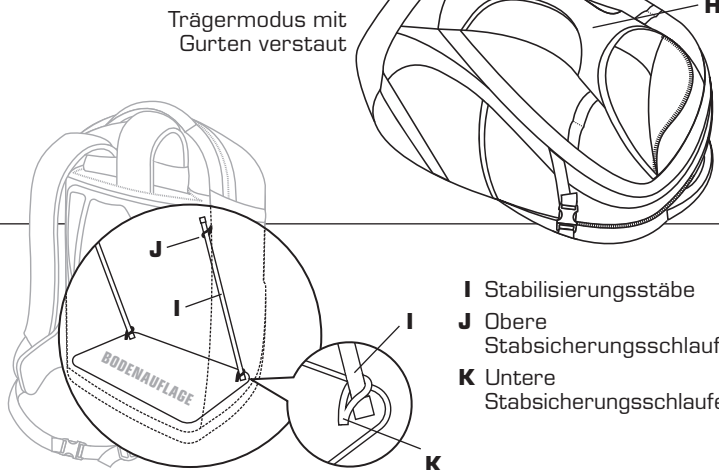
Zum Schluss rasten Sie die Lasthebeschnallenverschlüsse (C) ein und ziehen Sie an den überstehenden Lasthebegurten nach vorne, um einen guten Sitz zu erzielen.

Entfernen Sie den Rucksack und geben Sie Ihren Hund in die Hundetasche. Falls Sie Bedenken haben, Ihr Hund könnte herausspringen, können Sie ihn auch im Rucksack sichern, indem Sie den Innenhaltgurt, der sich unten in der Hundetasche befindet, benutzen.

Sobald sich der Hund im Rucksack befindet, können Sie ihn, wie zur Bequemlichkeit erforderlich, anpassen. Nehmen Sie bitte zur Kenntnis, dass G-Train K9 Pack ein weicher Rucksack und kein Rucksack mit fester Seite ist. Er wird seine Form nicht perfekt bewahren, sobald Ihr Hund darin gesichert ist. Wenn der Hund sich bewegt, bewegt sich auch der Rucksack.

Die Anpassungsriemen (E) können angezogen oder gelockert werden, um dabei zu helfen die Ladung zu stabilisieren, indem sie das Unterteil des Rucksacks waagrecht ausrichten und seinen Schwerpunkt anheben.

Trägermodus mit Gurten verstaut



Als Tragetasche

Wenn Sie den Rucksack als Tragetasche verwenden möchten, müssen Sie einfach nur die Ladehebeschnallenverschlüsse (C) und die Schultergurtschnallenverschlüsse (B) unten lösen. Öffnen Sie den Reißverschluss im Rückenpolster (F) und verstauen Sie die Gurte darin. Die Hüftgurte können auch in den Taillengurttaschen (G) unten am Rückenpolster auf jeder Seite der Hüftgurte verstaut werden.

Geben Sie den Hund in dieselbe Hundetasche, wie auch bei der Verwendung als Rucksack und tragen Sie die Tragetasche, indem Sie den Tragegriff (H) auf der Vorderseite des Rucksacks benutzen.

Auf Wunsch erhältlich - Stabilisierungsstäbe

Die zwei Stabilisierungsstäbe (I) vom Innern des Rucksackes herausnehmen. Dann die oberen und unteren Sicherungsschlaufen im Innern des Hauptfaches auffinden (J & K), ein Ende des Stabes durch die obere Schlaufe und das andere Ende durch die untere Schlaufe auf dem entfernbaren Bodenpolster durchführen. Wiederholen Sie dies auf der anderen Seite.

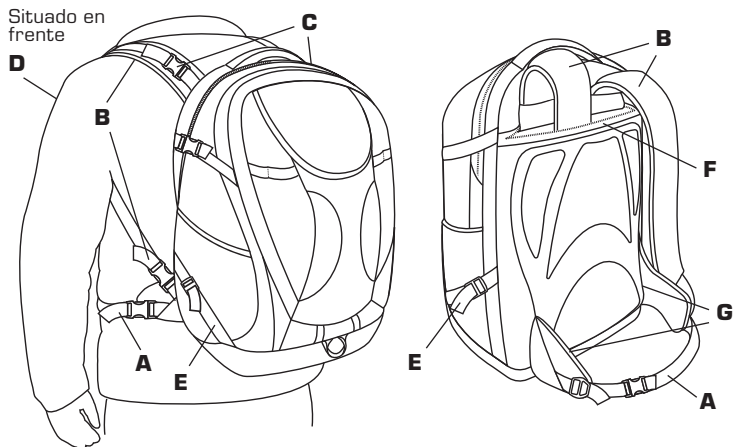


ES - G TRAIN K9 PACK | INSTRUCCIONES PARA EL EMPLEO Y LA COLOCACIÓN

ESENCIALES:

- A** Cinturón de cadera **D** Tiras de esternón **G** Bolsillos en la tira de la cintura
B Tiras de los hombros **E** Tiras para nivelación **H** Manija del bolso
C Tiras para levantar la carga **F** Bolsillo de la almohadilla trasera

Situado en frente



Como mochila

Primero, afloje las tiras de la cadera (A), hombros (B), y las de levantar la carga (C). Coloque la mochila en su espalda, de manera tal que el cinturón de la cadera (A) calce justo debajo del hueso de la cadera.

Abroche el cinturón de la cadera, asegurándose que quede en el centro. Tome las cintas, de ambos lados del cinturón de la cadera, y ajuste para su comodidad.

Ahora, tire hacia abajo de los ajustadores de las tiras del hombro (B), hasta que la mochila quede ajustada a su cuerpo.

A continuación, abroche la tira del esternón (D) y ajuste ligeramente. Esta se ajusta deslizando los brazos de fijación hacia arriba o hacia abajo. La tira del esternón debe posicionarse a 5" (12.7 cm) debajo de la clavícula.

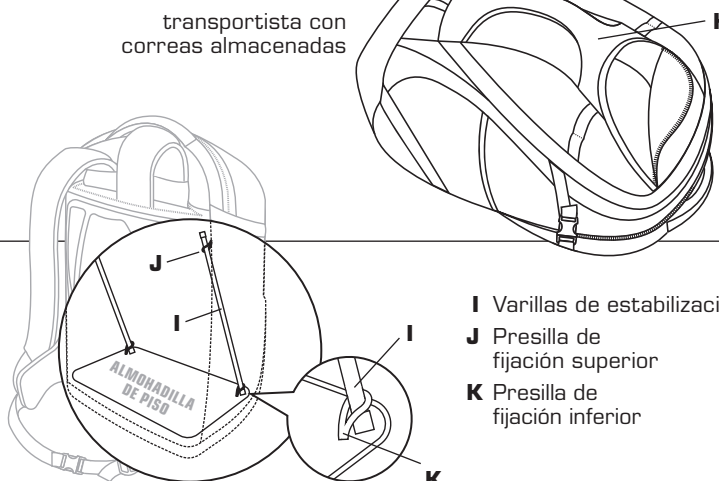
Por último, abroche las hebillas para levantar la carga (C), y luego tire de las tiras de carga, para un ajuste perfecto.

Quítese la mochila, y ponga a su perro en el compartimento para perros. Si teme que su perro salte, puede asegurarlo, utilizando la correa que se encuentra en la parte inferior del compartimento para el perro.

Una vez que el perro está adentro de la mochila, puede hacer los ajustes para su comodidad. Por favor, tenga en cuenta que la G-Train K9 Pack es una mochila blanda y no dura; por lo tanto, esta tomará la forma y se moverá tanto como su perro.

Las tiras para nivelación (E) se pueden apretar o aflojar para estabilizar la carga, nivelando la parte inferior y centrando la carga.

transportista con correas almacenadas



Como un bolso

Cuando quiera usar la mochila como un bolso, simplemente, desenganche las hebillas para levantar la carga (C) y las del hombro, que se encuentran en la parte inferior. Abra la cremallera de la almohadilla trasera (F) y guarde las tiras. Las tiras de la cintura (G) se pueden guardar, también, en los bolsillos plegables pequeños, que se encuentran en la parte inferior de la almohadilla trasera, a cada lado de las tiras de la cintura.

El mismo compartimento de la mochila que utiliza para llevar al perro, es el que se usa para llevarlo cuando la utiliza como bolso. Para acarrearlo, use la manija del bolso (H) que está al frente.

Opcional - Varillas de estabilización

Identifique las dos varillas de estabilización (I) y sus respectivas presillas de fijación superior e inferior; que se encuentran dentro del compartimento (J & K). Inserte la varilla en la presilla superior y luego en la presilla inferior que se encuentra en la almohadilla desmontable de la base. Haga lo mismo con la varilla del otro lado.

